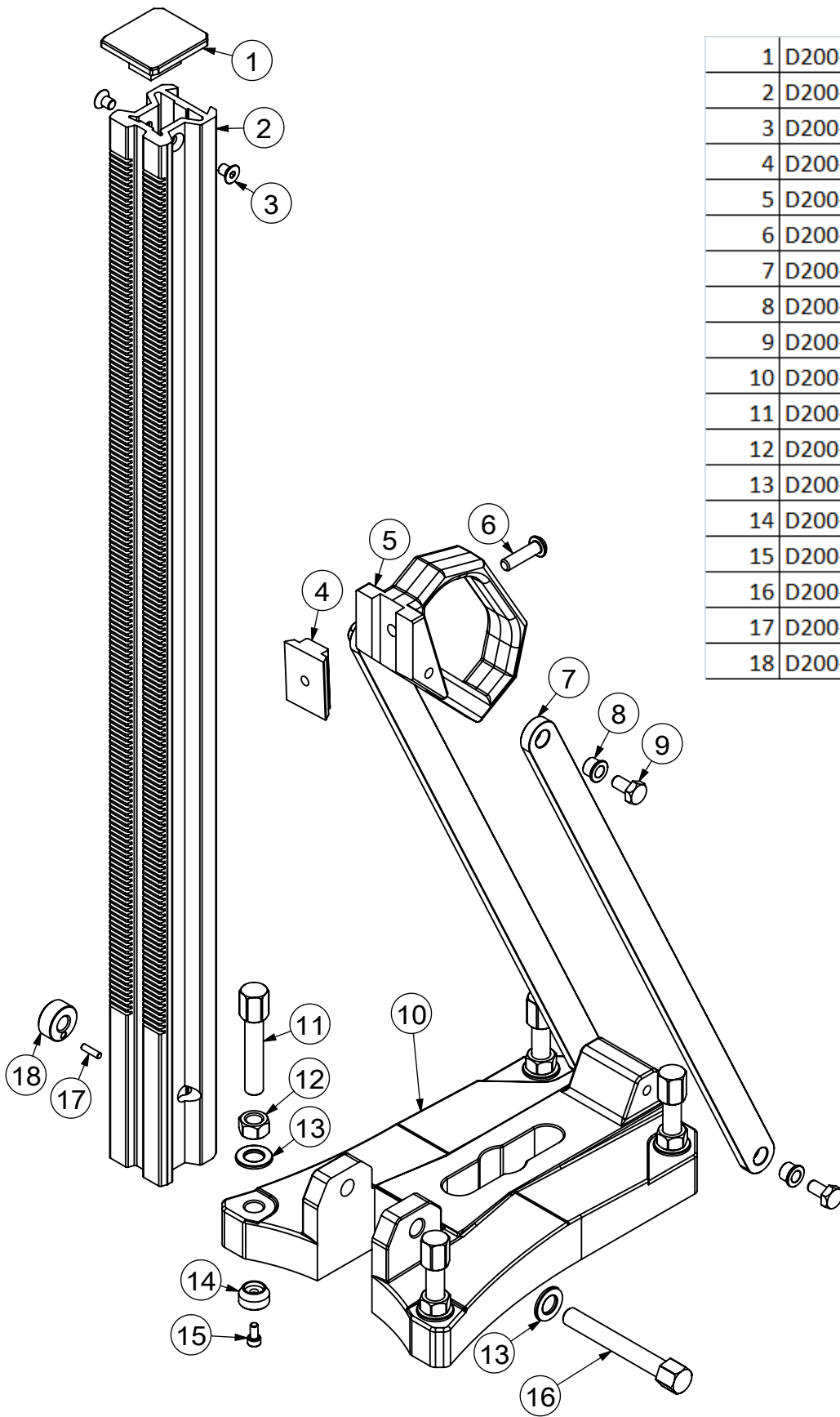
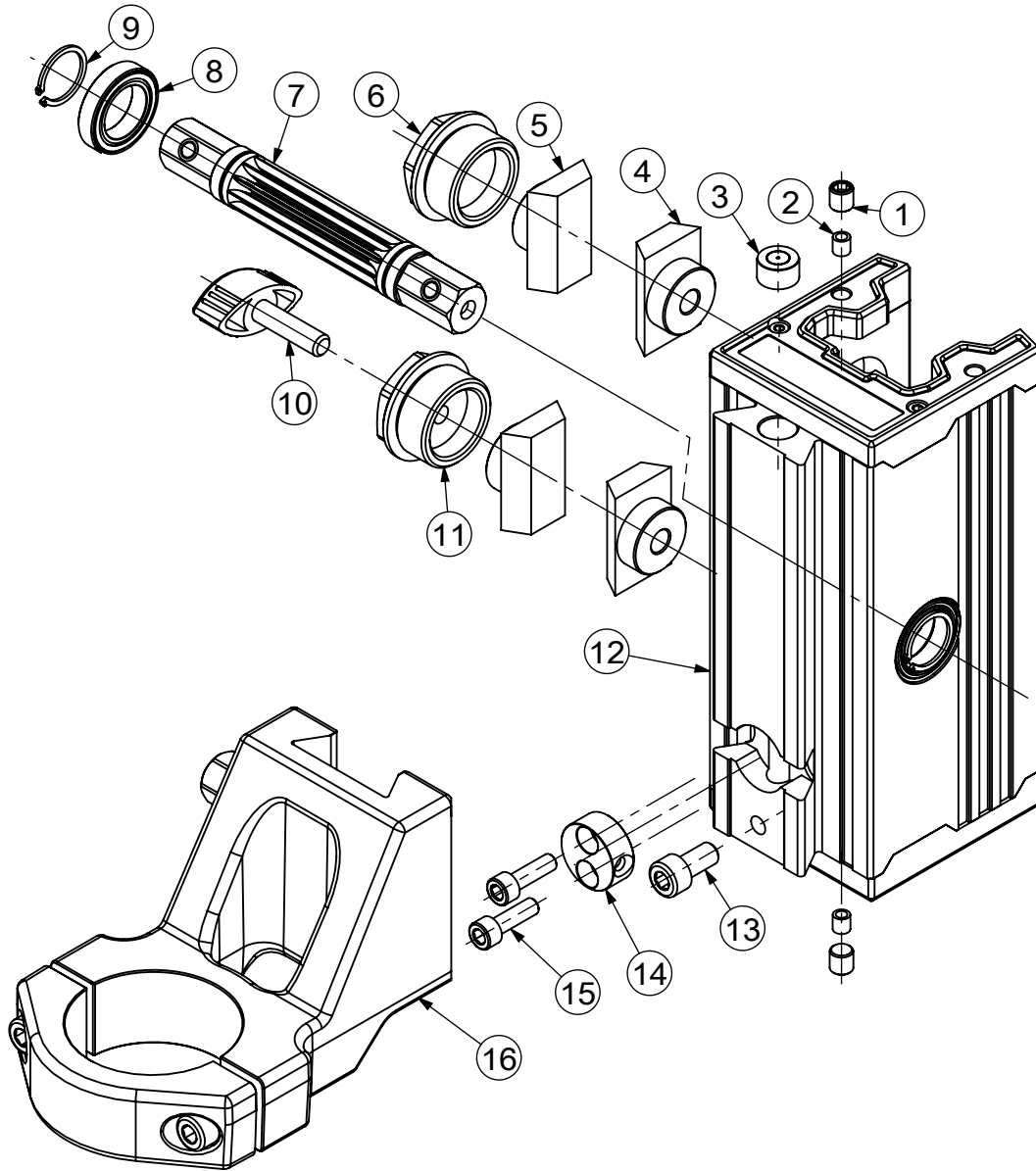


D200**InterDiamant**
EUROPEAN DIAMOND TECHNOLOGY

1	D200-1	Colum cover D200
2	D200-2	Colum D200
3	D200-3	screw
4	D200-4	Slider D200
5	D200-5	grip D200
6	D200-6	screw
7	D200-7	support bar D200
8	D200-8	Bush
9	D200-9	screw
10	D200-10	Baseplate D200
11	D200-11	Adjust screw
12	D200-12	Nut
13	D200-13	washer
14	D200-14	adaptor
15	D200-15	screw
16	D200-16	nut
17	D200-17	pin
18	D200-18	locking screw

D200



1	D200-19	screw
2	D200-20	pin
3	D200-21	level
4	D200-22	Slider A D200
5	D200-23	Slider B D200
6	D200-24	adjust screw A
7	D200-25	Gear spindel D200
8	D200-26	Bearing D200
9	D200-27	circlip
10	D200-28	locking screw
11	D200-29	adjust screw B
12	D200-30	carriage packed D200
13	D200-31	screw
14	D200-32	fixer
15	D200-33	screw
16	D200-34	motor clamp D200
	D200-35	Wheel set for D200/D250