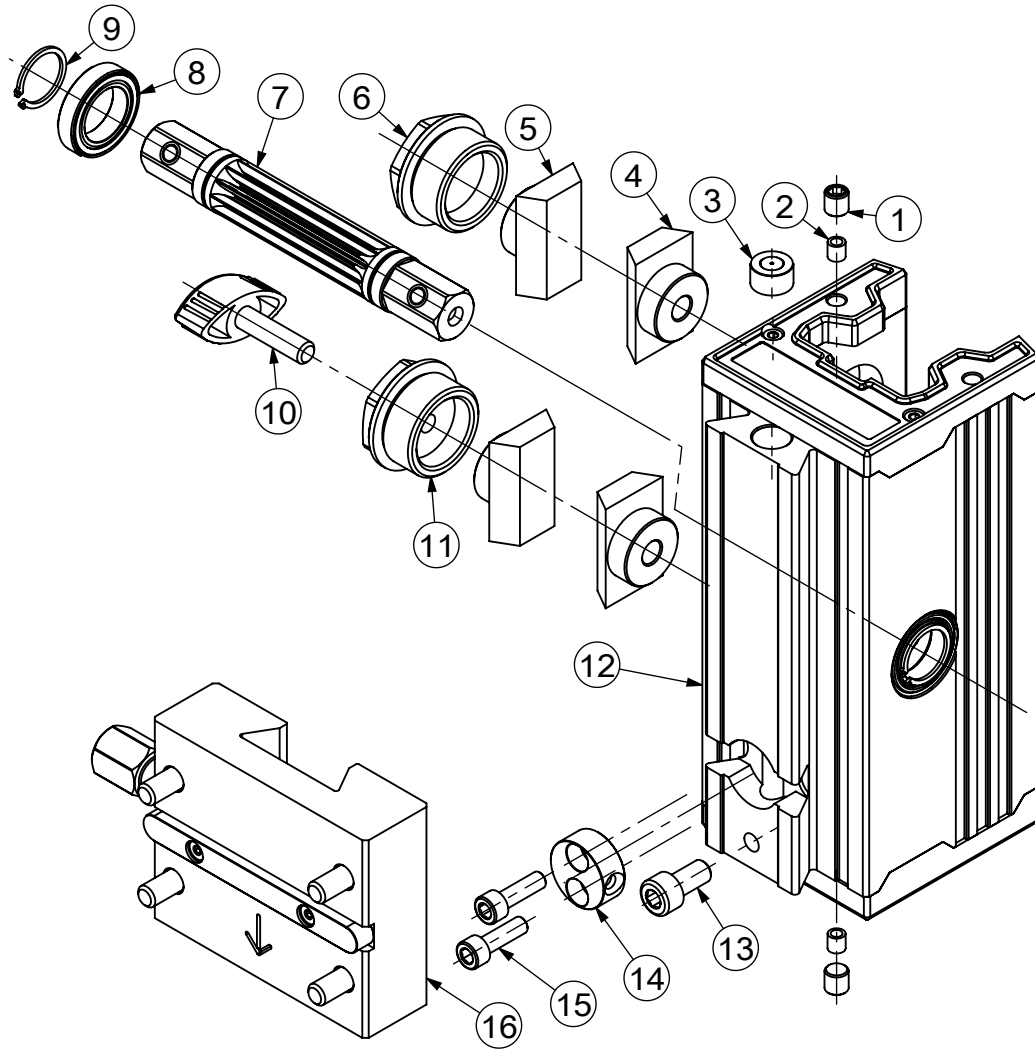


D250



1	D250-21	screw
2	D250-22	pin
3	D250-23	level
4	D250-24	slider A D250
5	D250-25	slider B D250
6	D250-26	adjust screw A D250
7	D250-27	gear spindel D250
8	D250-28	bearing D250
9	D250-29	circlip
10	D250-30	locking screw
11	D250-31	adjust screw
12	D250-32	carriage packed D250
13	D250-33	screw
14	D250-34	fixer D250
15	D250-35	screw
16	D250-36	motor plate D250
	D250-37	Vacuumset for D250-D350