

IT – DICHIARAZIONE DEL COSTRUTTORE

Il vostro supporto per carotatrice è una parte di carotatrice costruita in conformità alle norme:

- UNI EN ISO 12100 parte 1 e parte 2
- EN 12348
- direttiva macchine: 2006 / 42 / CE.

Il supporto, se equipaggiato di un motoriduttore:

- marchiato CE;
- avente caratteristiche tecniche entro i limiti specificati nella tabella *Dati Tecnici* del vostro supporto,

costituisce una carotatrice marchiabile CE.

EN – MANUFACTURER DECLARATION

Your drill stand is a part of core drill designed in compliance with the following regulations:

- UNI EN ISO 12100 part 1 and part 2
- EN 12348
- machinery directive: 2006 / 42 / EC.

If you use your drill stand together with a core drill motor that:

- is CE marked and
- is compatible with your stand (i.e. within the limits defined on the *Technical Data* sheet),

than your drill stand together with the core drill motor makes a core drill that meets the requirements to be CE marked.

FR – DECLARATION DU FABRICANT

Votre support de perceuse fait partie intégrante de la carotteuse conçue conformément aux réglementations suivantes :

- UNI EN ISO 12100 sections 1 et 2
- EN 12348
- Directive Machines 2006 / 42 / CE.

Si vous utilisez votre support de perceuse avec un moteur de carotteuse :

- Estampillé CE et
- Compatible avec votre support (ex : dans les limites définies sur le feuillet des données techniques),

votre support de perceuse combiné au moteur de carotteuse forme alors une carotteuse conforme aux prescriptions nécessaire à l'estampillage CE.

ES – DECLARACIÓN DEL FABRICANTE

Su soporte de perforadora forma parte del taladro diseñado de conformidad con las siguientes normas:

- UNI EN ISO 12100 parte 1 y parte 2
- EN 12348
- directiva de maquinaria 2006 / 42 / EC.

Si utiliza el soporte de perforadora junto con un motor de taladro que:

- está certificado por la CE y
- sea compatible con su soporte (es decir, dentro de los límites definidos en la hoja de *Datos técnicos*),

en dicho caso, su soporte de perforadora junto con el motor del taladro formará un taladro que cumple con los requisitos para obtener la marca de la CE.

DE – HERSTELLERERKLÄRUNG

Ihr Bohrstander ist Bestandteil eines kompletten Bohrsystems und entspricht den Richtlinien folgender Regularien:

- UNI EN ISO 12100 Teil 1 und Teil 2
- EN 12348
- Maschinenrichtlinie 2006 / 42 / EC.

Wenn Sie Ihren Bohrstander mit einem Kernbohrmotor verwenden, der:

- CE zertifiziert und
- für den Einsatz auf Ihrem Bohrstander (aufgrund seiner technischen Daten) geeignet ist,

dann erhalten Sie ein komplettes Bohrsystem aus Bohrstander und Kernbohrmotor, daß mit einem CE Kennzeichen zertifiziert sein muß.

NL – VERKLARING VAN DE FABRIKANT

Uw boorstandaard is onderdeel van de klokboormachine die is ontworpen in overeenstemming met de volgende voorschriften:

- UNI EN ISO 12100 deel 1 en deel 2
- EN 12348
- machinerichtlijn 2006 / 42 / EC.

Als uw uw boorstandaard gebruikt in combinatie met een klokboormachine die:

- een CE-keurmerk heeft
- compatibel is met uw boorstandaard (d.w.z. binnen de beperkingen valt die in het *Technisch overzicht* staan),

dan vormt uw boorstandaard samen met de klokboormachine een combinatie die voldoet aan de voorwaarden voor het CE-keurmerk.

DA – PRODUCENT DEKLARATION

Deres borestativ er del af en boremaskine der er udført i overensstemmelse med følgende regulativer:

- UNI EN ISO 12100 del 1 og del 2
- EN 12348
- Maskindirektiv 2006 / 42 / EC.

Hvis De bruger borestativet sammen med en kerneboremaskine som:

- er CE mærket og
- og er kompatibel med borestativet i henhold til de beskrevne afgrænsninger i tabellen Tekniske data

udgør dette en kerneboremaskine der opfylder CE mærkningen.

PT – DECLARAÇÃO DO FABRICANTE

O suporte de perfuração faz parte de um mandril de alargamento concebido em conformidade com os seguintes regulamentos:

- UNI EN ISO 12100 parte 1 e parte 2
- EN 12348
- directiva para máquinas 2006 / 42 / EC.

Se utilizar o suporte de perfuração em conjunto com um motor do mandril de alargamento que:

- tenha a marca CE e
- seja compatível com o suporte (isto é, de acordo com os limites definidos na folha de *Dados técnicos*),

isso significa que o suporte de perfuração e o motor do mandril de alargamento compõem um mandril de alargamento em conformidade com os requisitos que permitem ser uma marca CE.

PL – DEKLARACJA PRODUCENTA

Podstawa wiertnicy stanowi część wiertnicy rdzeniowej zaprojektowanej zgodnie z następującymi przepisami:

- UNI EN ISO 12100 część 1 i część 2
- EN 12348
- dyrektywa maszynowa 2006 / 42 / EC.

Jeśli podstawa wiertnicy jest używana wraz z silnikiem wiertnicy rdzeniowej, który:

- posiada oznakowanie CE
- jest zgodny z podstawą (tzn. zgodnie z limitami określonymi na karcie *Dane techniczne*),

wtedy podstawa wiertnicy wraz z silnikiem wiertnicy rdzeniowej tworzy wiertnicę rdzeniową spełniającą wymogi oznaczenia CE.

EL - ΔΗΛΩΣΗ ΤΟΥ ΚΑΤΑΣΚΕΥΑΣΤΗ

Η βάση αυτή του διατρητικού μηχανήματος είναι ένα μέρος του διατρητικού μηχανήματος κατασκευασμένο σύμφωνα με τους κάτωθι κανονισμούς:

- UNI EN ISO 12100 μέρος 1 και μέρος 2
- EN 12348
- Οδηγία μηχανήματος 2006 / 42 / EK

Η βάση εάν είναι εξοπλισμένο με κινητήρα-μοτέρ:

- Επισήμανση CE
- Έχοντας τεχνικά χαρακτηριστικά μέσα στα τεχνικά όρια που προδιαγράφονται στο πίνακα

συγκροτεί ένα διατρητικό μηχάνημα με επισήμανση CE

Wouter Onraedt

International product manager




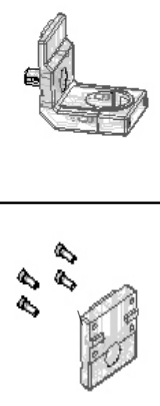


InterDiamant

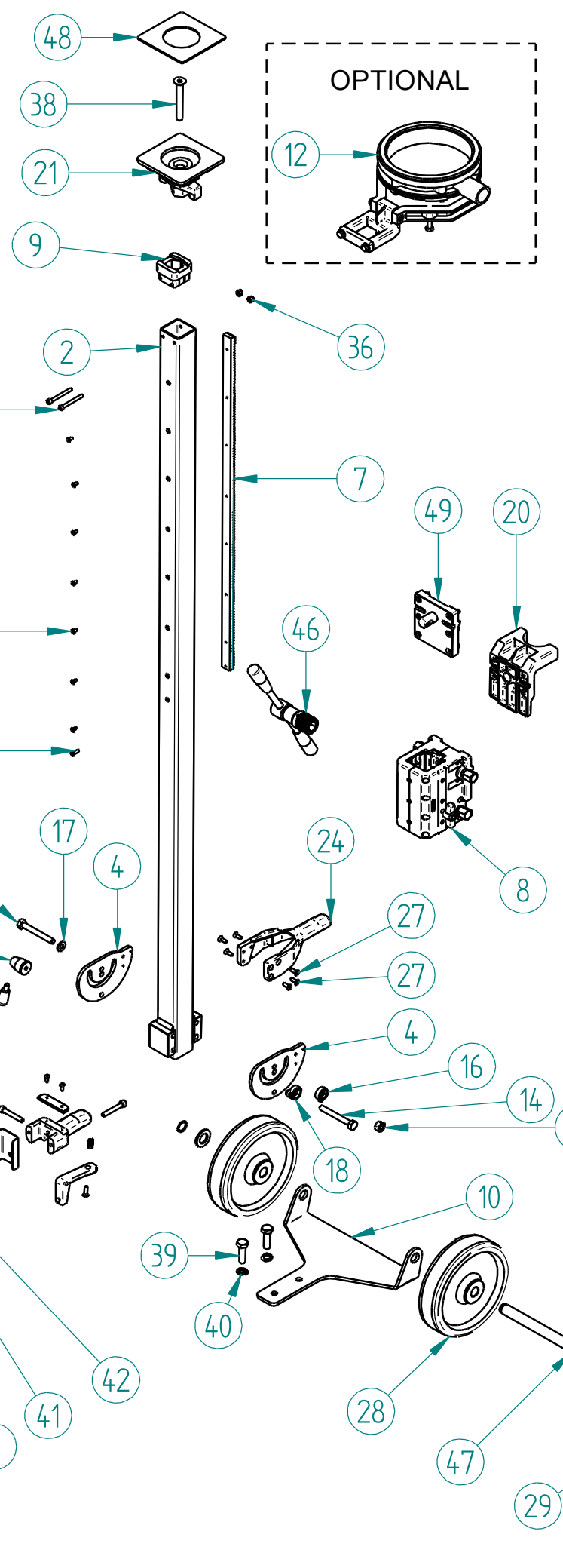
EUROPEAN DIAMOND TECHNOLOGY

Bergensesteenweg 454
B-1600 Sint-Pieters-Leeuw

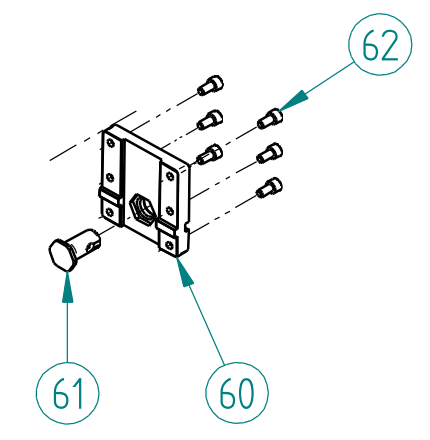
T + 32 (0)2 378 37 00
E info@interdiamant.be
W www.interdiamant.be

 EUROPEAN DIAMOND TECHNOLOGY Made by CARDI	
DATI TECNICI - TECHNICAL DATA - CARACTÉRISTIQUES TECHNIQUES - TECHNISCHE GEGEVENS	
MODELLO – Type – Type – Type	CDR150
BASE – BASE – BASE – BASIS	Alluminio Aluminium Aluminium Aluminium
CORSA SLITTA - Max Travel - Course maxi - Max. verplaatsing	650 mm
ALTEZZA MINIMA E MASSIMA DI FISSAGGIO - Minimum and Maximum height - Hauteur minimum et maximum - Minimum- en maximumhoogte	 2050 mm MIN 3330 mm MAX
DIAMETRO MASSIMO DI PERFORAZIONE - Maximum Drilling Diameter - Diamètre de perçage maximum - Maximale boordiameter	150 mm
PESO – Weight – Poids – Gewicht	35 Kg
Caratteristiche Tecniche Del Motoriduttore Applicabile - Technical Characteristics Of The Applicable Core Drill Motor - Caractéristiques techniques du moteur de carotteuse concerné - Technische kenmerken van de betreffende kernboormachine	
FISSAGGIO DEL MOTORIDUTTORE - Core Drill Motor Mounting - Installation du moteur de carotteuse - Montage van kernboormachine	 Collare Collar Collier Kraag 4 Viti M8 4 Screws M8 4 Vis M8 4 Schroeven M8
POTENZA ASSORBITA NOMINALE - Nameplate Input Power - Puissance absorbée nominale - Naamplaat opgenomen vermogen	2600 W
COPPIA MASSIMA RESA - Maximum Output Torque - Couple de sortie maximum - Maximaal koppel	55 Nm

ITEM	CODICE	Q.TY	ITEM	CODICE	Q.TY	ITEM	CODICE	Q.TY
1	506232	1	20	505035	1	39	501087	2
2	506231	1	21	506248	1	40	500500	2
3	506233	2	22	500556	2	41	500663	4
4	506238	2	23	506242	2	42	501357	4
5	506246	1	24	506241	1	43	503453	2
6	504977	1	25	506235	2	44	503018	2
7	502789	1	26	505718	4	45	506267	1
8	505047	1	27	506313	6	46	505046	1
9	506247	1	28	506244	2	47	506252	1
10	506251	1	29	501519	2	48	506243	1
11	506237	2	30	502212	2	49	506311	1
12	506269	1	31	505050	1	50	506312	1
13	500730	4	32	501579	2	51	501163	1
14	501914	2	33	506255	2			
15	505216	1	34	500664	2			
16	506239	1	35	500325	2			
17	500977	1	36	500356	2			
18	506258	1	37	503019	7			
19	506254	1	38	506256	1			

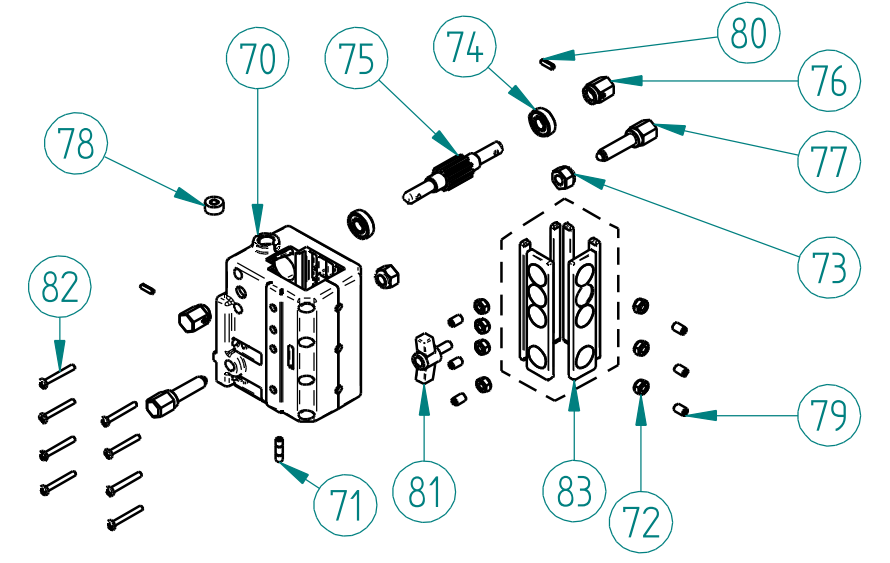


ITEM: 49
CODICE:506311



ITEM	CODICE	Q.TY
60	506309	1
61	506310	1
62	501167	6

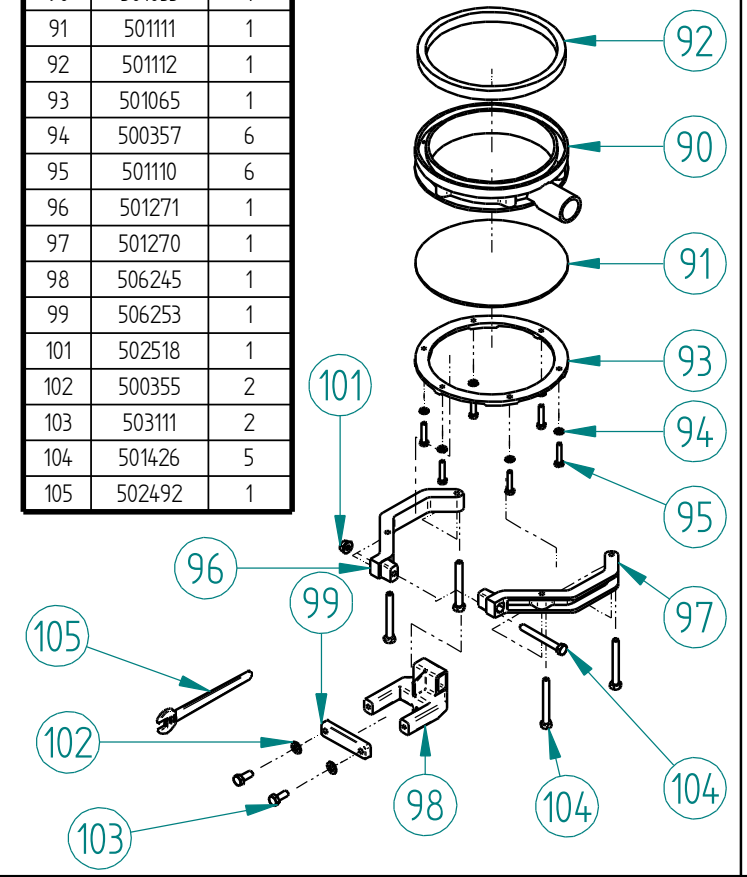
ITEM: 8
CODICE:505047



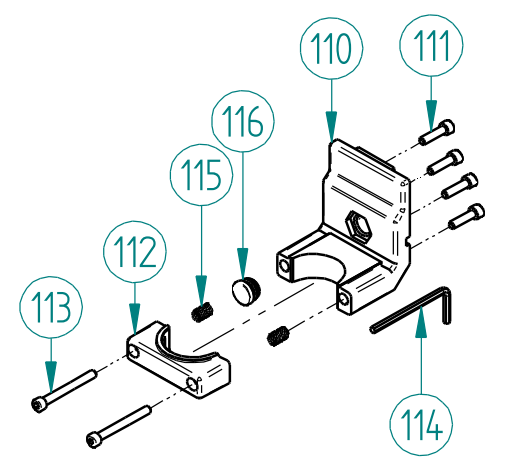
ITEM	CODICE	Q.TY	ITEM	CODICE	Q.TY	ITEM	CODICE	Q.TY
70	505070	1	75	505000	1	80	505052	2
71	503791	1	76	505016	2	81	505049	1
72	505045	7	77	505002	2	82	505071	8
73	504237	2	78	503787	1	83	505076	1
74	505078	2	79	505051	6			

ITEM: 12
CODICE:506269

ITEM	CODICE	Q.TY
90	501033	1
91	501111	1
92	501112	1
93	501065	1
94	500357	6
95	501110	6
96	501271	1
97	501270	1
98	506245	1
99	506253	1
101	502518	1
102	500355	2
103	503111	2
104	501426	5
105	502492	1



ITEM: 20
CODICE:505035



ITEM	CODICE	Q.TY
110	504982	1
111	502514	4
112	503743	1
113	500774	2
114	502491	1
115	503664	2
116	505085	1