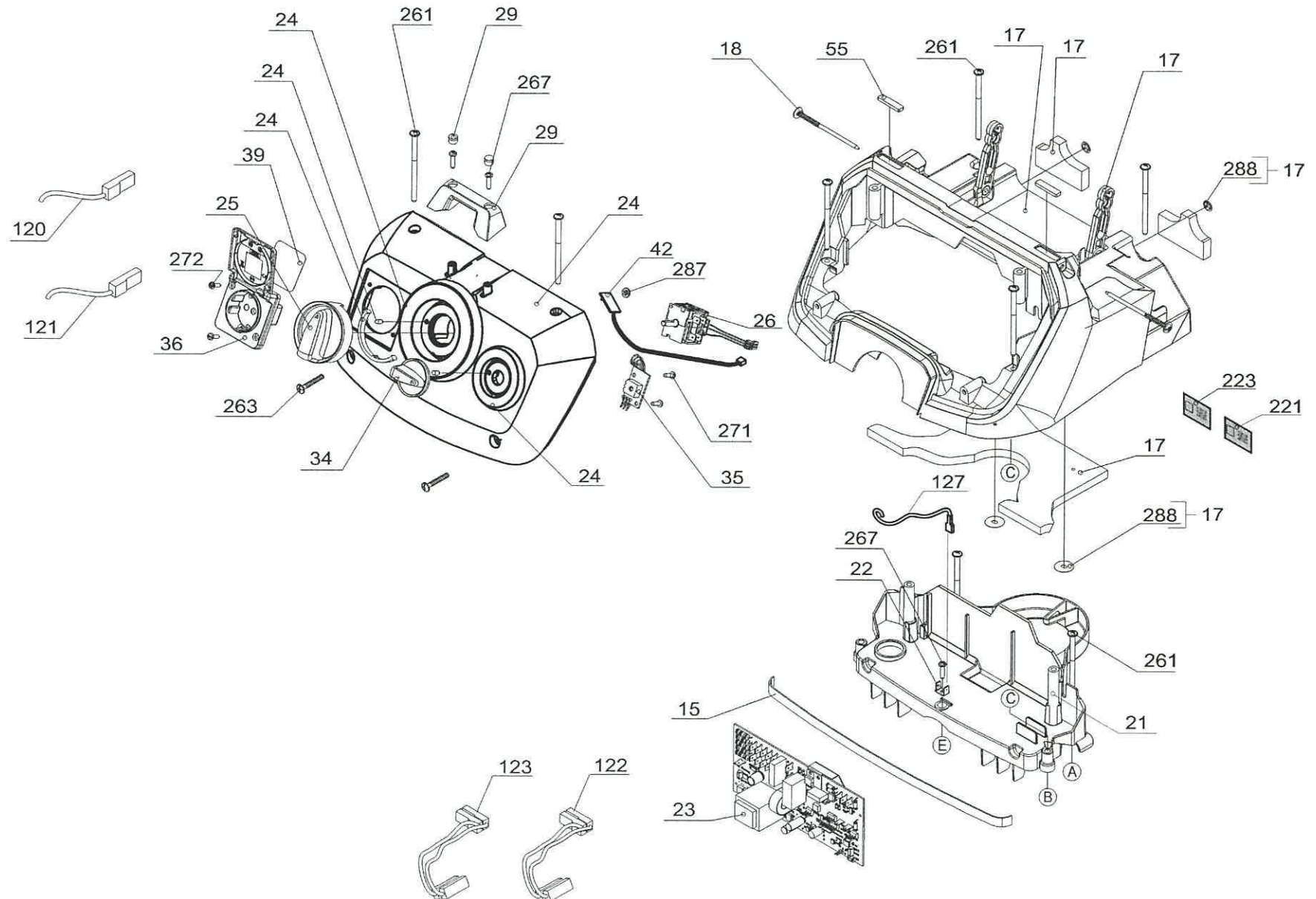
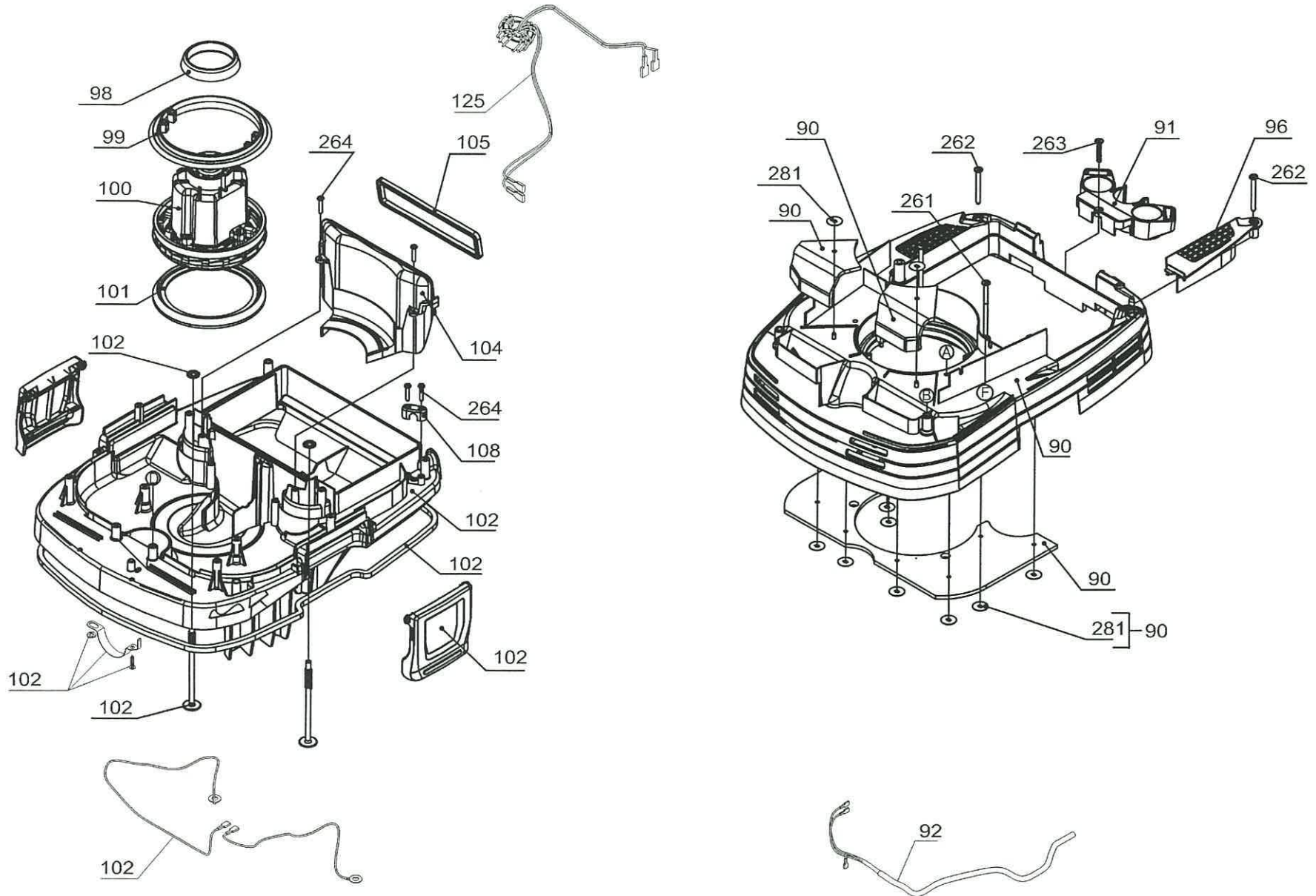
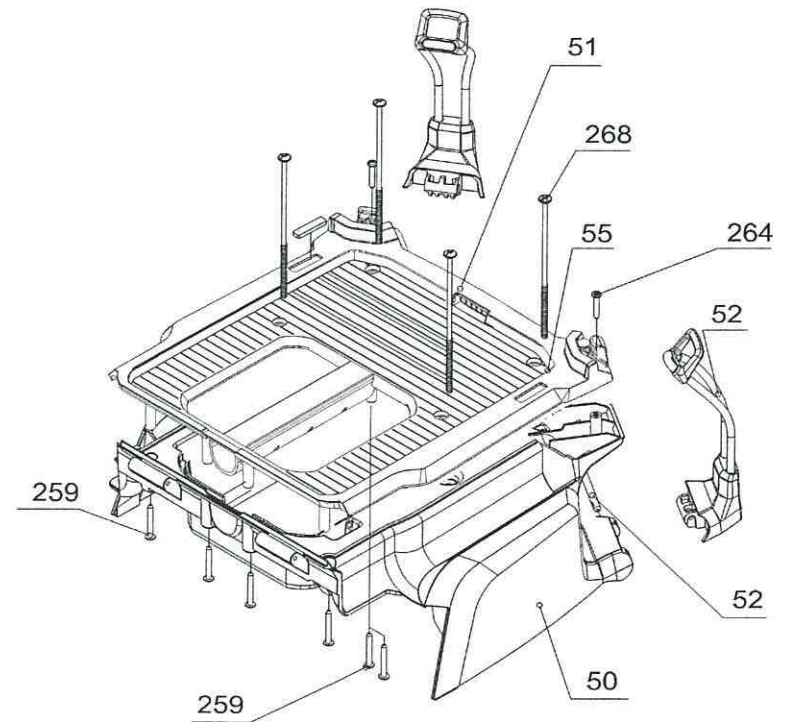
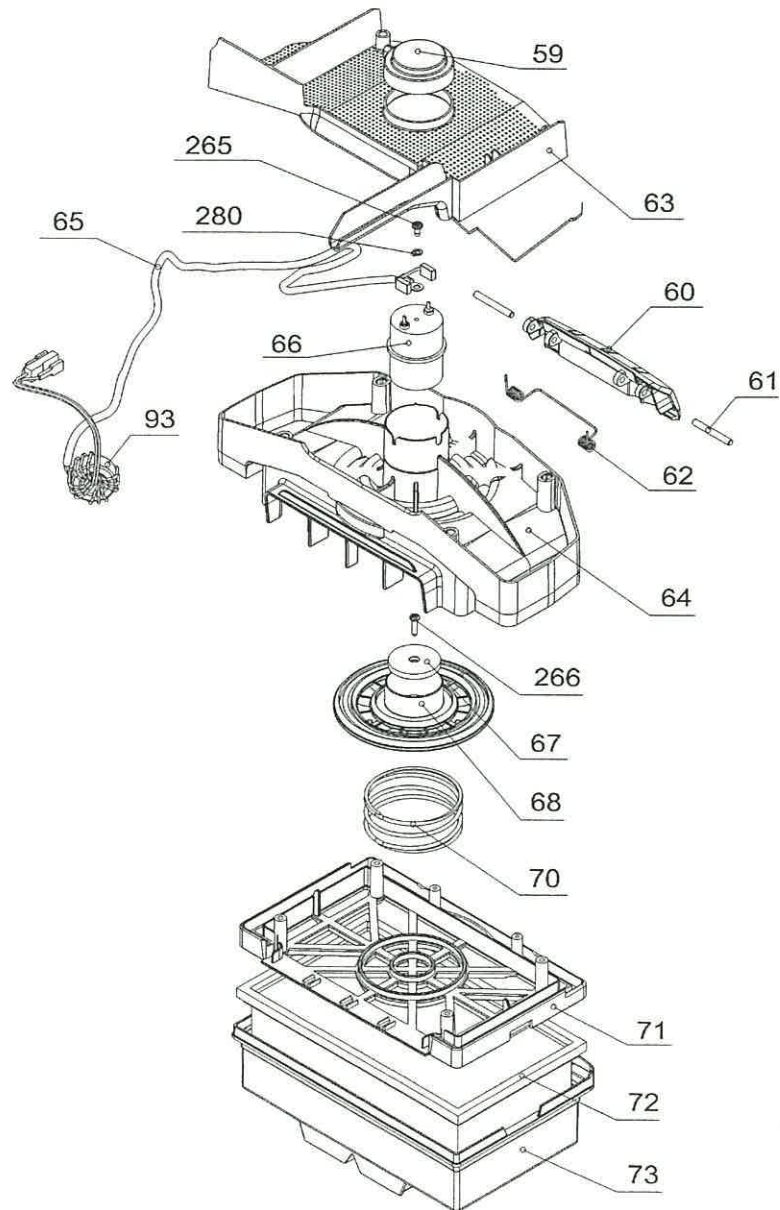


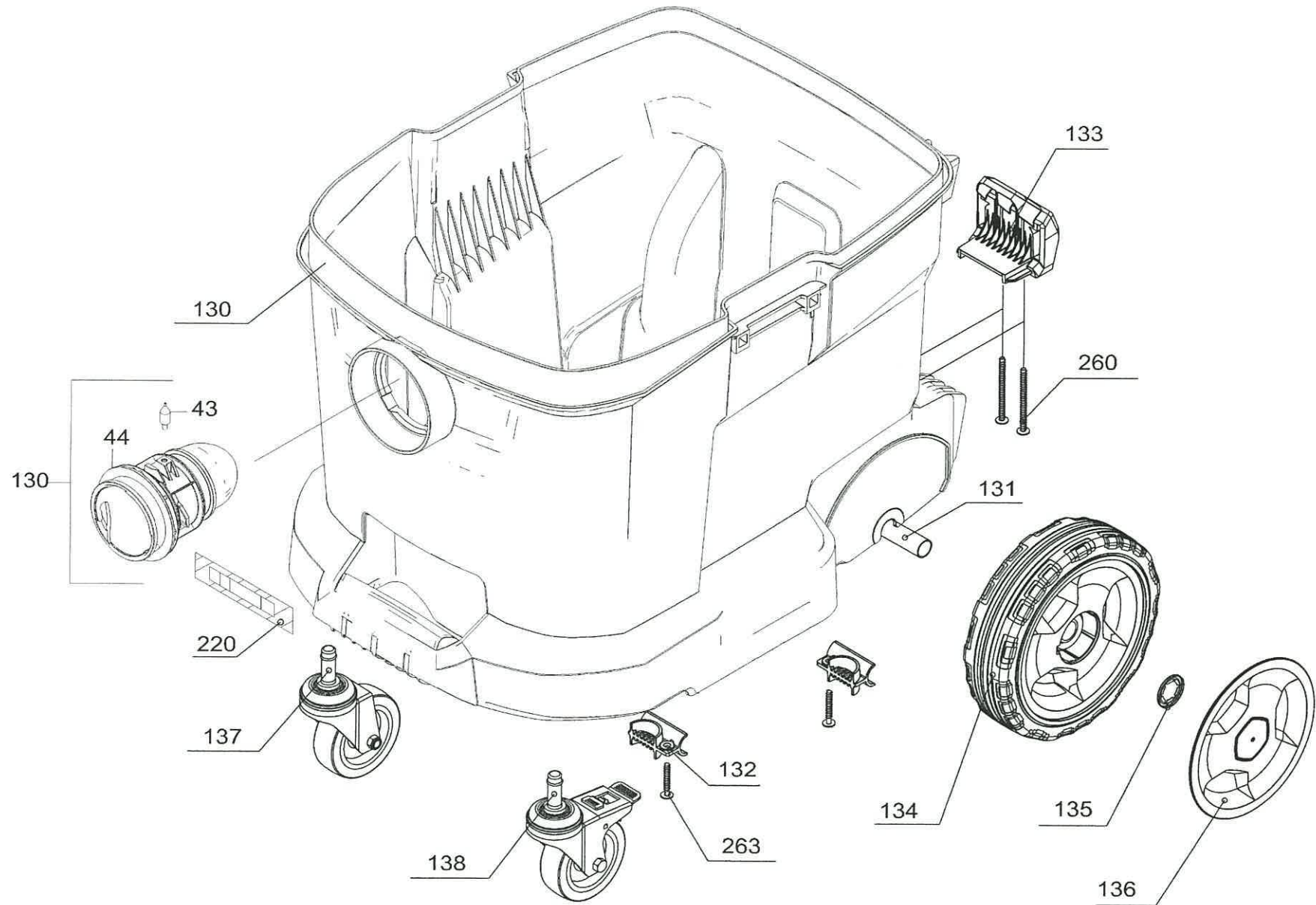
## **Ersatzteilliste**

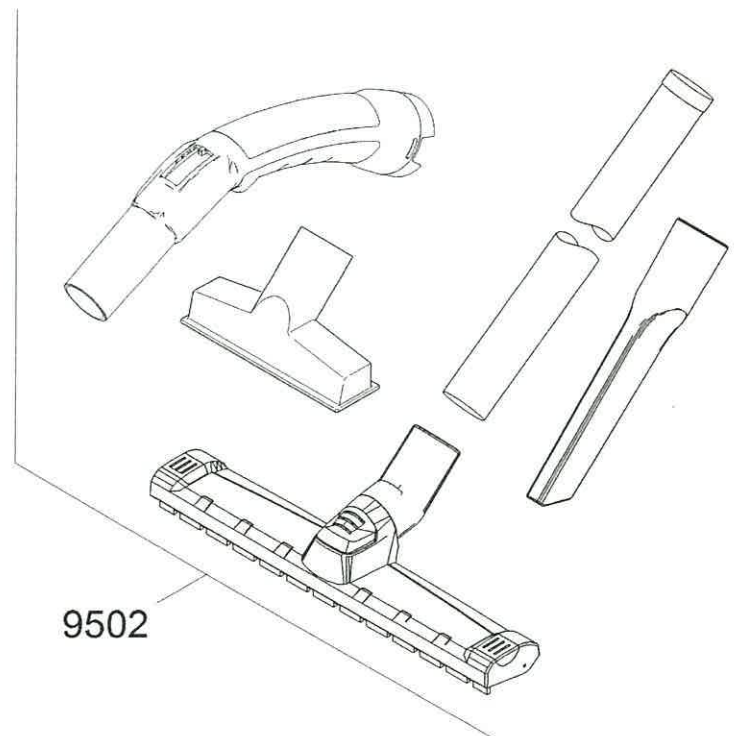
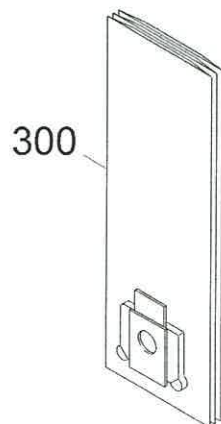
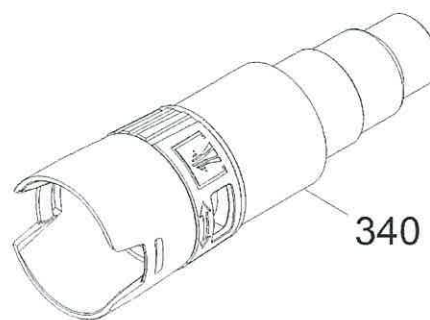
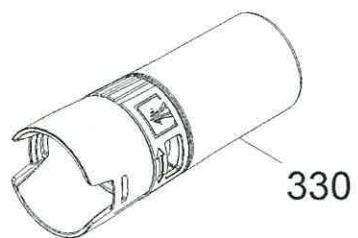
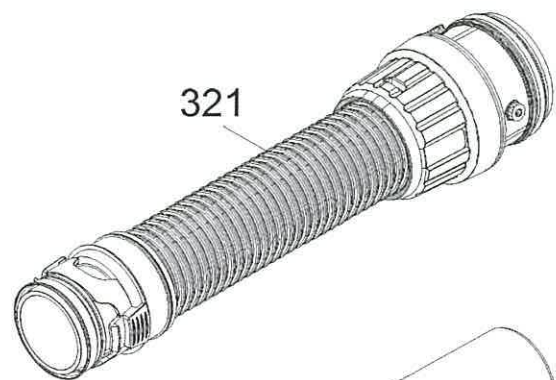
ETL BSS 606 L \*EU













BSS 606 L  
ID-Nr.:09248  
ab 01/08/2018

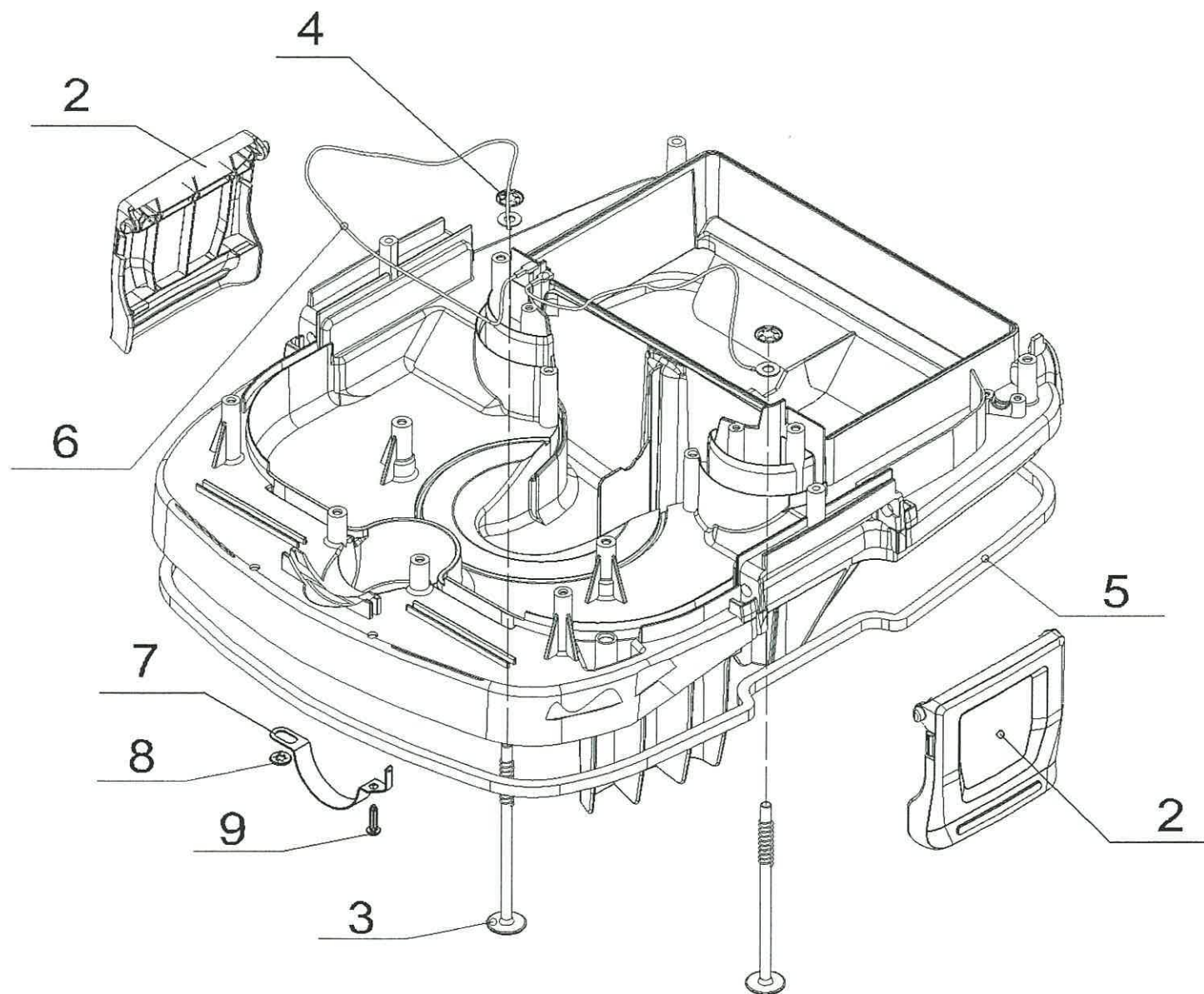
STAND: 2018.08  
ERSETZT: -

POS	Artikelnr.	Beschreibung	Menge	PE	PG
15	9401	Dichtungsband	1	1	01
17	9311	Haube Set	1	1	09
18	9378	Fuehrungsschraube	2	1	02
21	9395	Gehaeuse Luftfuehrung oben Te	1	1	06
22	9412	Flachstecker doppelt	1	1	06
23	9355	Elektronik Steuerung Set Tact Te	1	1	16
24	9305	Instrumententafel Set Tact Te	1	1	10
25	9397	Drehgriff	1	1	03
26	9410	Drehschalter	1	1	10
29	9317	Fixierung Koffer	1	1	06
34	9398	Drehgriff Drehzahl/Schlauchwahl	1	1	04
35	9358	Platine Drehzahlregulierung nur fuer Ers	1	1	11
36	9411	Steckdose *EU	1	1	08
39	9389	Schild Steckdose 2200W	1	1	03
42	9356	Magnet Sensor Set	1	1	10
43	74641	Bolzen elektr. leitend	1	2	04
44	9361	Saugstutzen elektr. leitend OEM	1	1	08
50	9375	Filterdeckel OEM RAL 5012	1	1	08
51	9372	Filterdeckel Oberteil OEM RAL 5012	1	1	08
52	9315	Schlauch Haken Set	2	1	03
55	9318	Antirutschgummi Set	4	1	08
59	9374	Magnet Abdeckung	1	1	02
60	9382	Filterdeckel Verschluss	1	1	03
61	9380	Bolzen Haken	2	2	08
62	9385	Feder	1	1	02
63	9360	Formteil Deckel Filter	1	1	06
64	9366	Halter Magnet	1	1	06
65	9413	Kabel Magnet	1	1	05
66	9422	Magnet 200V	1	1	12
67	9359	Platte Magnet	1	1	01
68	9394	Ventilteller	1	1	03
70	9384	Feder weich	1	1	01
71	9370	Halter Flachfilter	1	1	05
72	9424	Flachfaltenfilter PES verpackt	1	1	
73	9369	Rahmen Flachfaltenfilter	1	1	06
90	9307	Gehaeuse Luftfuehrung Set	1	1	11
91	9363	Halter Zubehoer NW35 RAL 9005	1	1	05

POS	Artikelnr.	Beschreibung	Menge	PE	PG
92	9414	Netzanschlusskabel 7,5m	1	1	12
93	8596	Ferritring	2	1	01
96	9396	Deckel Gehaeuse Luftfuehrung RAL 5012	1	1	09
98	8605	Dichtung Saugturbine oben	1	1	
99	8606	Dichtung Saugturbine mitte	1	1	
100	8597	Geblaesemotor 230V	1	1	15
101	9387	Dichtung unten Domel	1	1	03
102	9319	Gehaeuse Grundplatte Set	1	1	14
103	9400	Dichtschnur Gehaeuse Grundplatte	1	1	05
104	9371	Luftfuehrung	1	1	04
105	9386	Dichtung Zuluft	1	1	03
108	9362	Buegel Kabel	1	3	07
120	9417	Kabel braun 1,5mm²x200mm	1	1	01
121	9418	Kabel blau 1,5mm²x200mm	1	1	01
122	9419	Kabel blau 1mm²x270mm	2	1	02
123	9420	Kabel braun 1mm²x270mm	2	1	02
125	9416	Kabel Turbine	2	1	02
127	9421	Kabel gruen/gelb 1,5mm²x180mm	1	1	01
130	9473	Behaelter Set BSS 606 L *EU / *DK	1	1	13
131	9376	Achse	1	1	04
132	9367	Halter Achse	2	1	03
133	9368	Halter Bodenduese RAL 7001	1	1	05
134	9393	Rad	2	1	02
135	74419	Sicherungsscheibe	2	2	01
136	9392	Radkappe gross RAL 9005	2	1	01
137	9408	Lenkrolle Ø75	1	1	06
138	9409	Lenkrolle mit Bremse Ø75	1	1	07
220	9388	Schild L-Aufkleber	1	1	01
221	9390	Schild Flachfaltenfilter	1	2	08
223	9391	Schild Filtertuete/PE-Beutel	1	2	08
259	9434	Schraube 4x30 -10.9-R2R (K-In6Rd)	6	3	10
260	9433	Schraube 5x60 -10.9-A2K (K-In6Rd)	2	3	15
261	74948	Schraube 5x80 -10.9-R2R (K-In6Rd)	10	1	01
262	9428	Schraube 5x50 -10.9-R2R (K-In6Rd)	2	3	11
263	74450	Schraube 5x30 -10.9-R2R (K-In6Rd)	5	1	01
264	9427	Schraube 4x22 -ST-10.9-R2R (IN6RD)	6	3	04
265	74906	Schraube M4x8 -St-P2R (In6Rd)	1	1	01



POS	Artikelnr.	Beschreibung	Menge	PE	PG
266	9403	Linsenschraube mit Innensechsrund 4x16	1	3	07
267	74930	Schraube 4x16 -10.9-R2R (K-In6Rd)	4	1	01
268	9435	Schraube 5x130 -10.9-R2R (In6Rd)	4	2	12
271	9402	Schraube 3,5x12-10.9-R2R (IN6RD)	2	3	01
272	9432	Schraube 3,5x16 -10.9-A2E (In6Rd)	2	3	04
280	74963	Faecherscheibe A4,3-1.4310 DIN 6798	1	1	01
281	9437	Sicherungsscheibe Ø 4,8x19	10	3	07
287	9405	Sicherungsscheibe	1	3	09
288	9406	Sicherungsscheibe 5	4	3	04
300	9341	Filtertuete Vlies 5 St. verpackt	1	1	
321	9280	Saugschlauch verpackt elektrisch leitend	1	1	
330	9284	Muffe verpackt	1	1	
9502	9338	Zubehoersortiment BSS	1	1	



## ETL Gehäuse\_Grundplatte\_Set Idnr. 9319

POS	Artikelnr.	Beschreibung			
2	9364	Verschlusslasche RAL 9005	1	1	04
3	9377	Sonde	1	1	04
4	9404	Sicherungsscheibe	2	3	07
5	9400	Dichtschnur Gehaeuse Grundplatte	1	1	05
6	9415	Kabel Sonde hellblau 0,5mm <sup>2</sup> x 490mm	1	1	02
7	9383	Feder elektr. Leitend	1	1	
8	74757	Schnellbefestiger	1	3	08
9	74930	Schraube 4X16 -10.9-R2R (K-In6Rd)	1	1	01